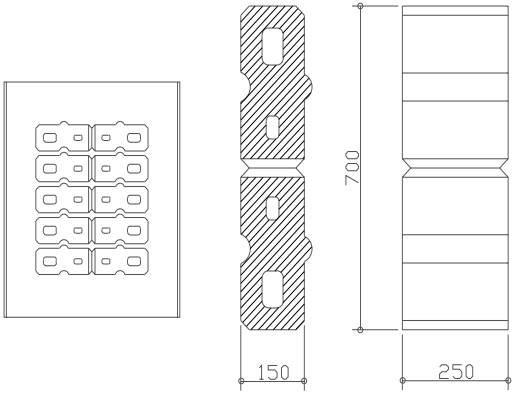
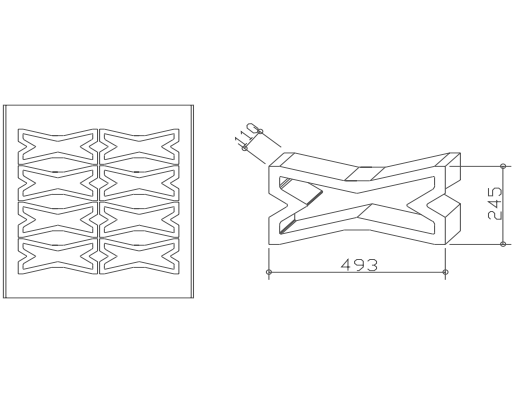
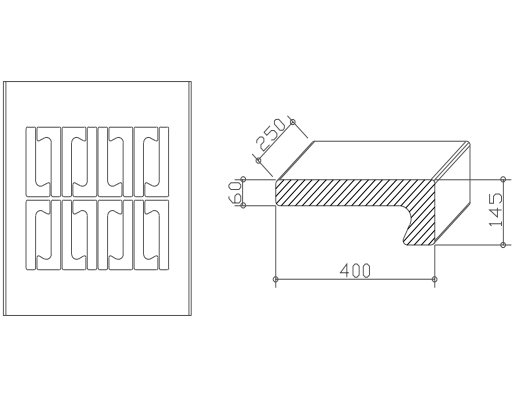
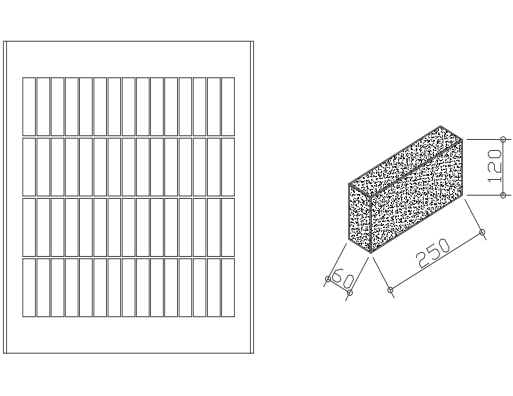
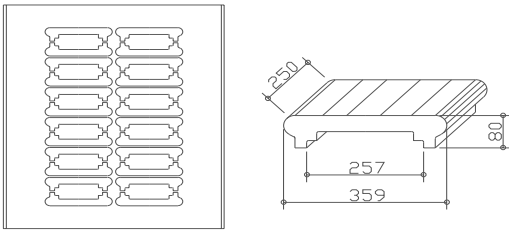
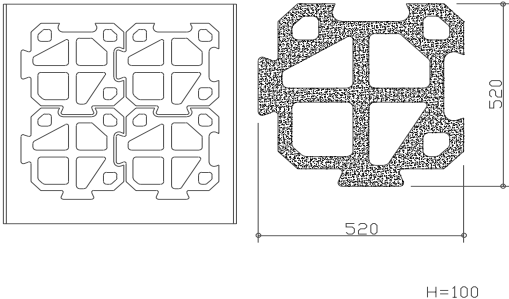
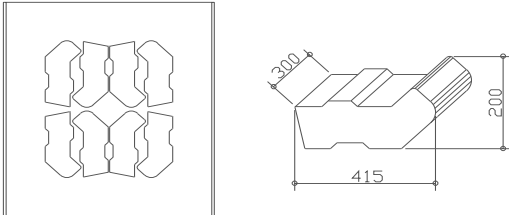
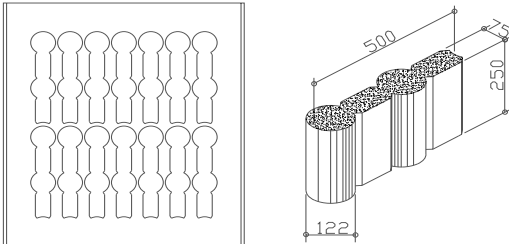
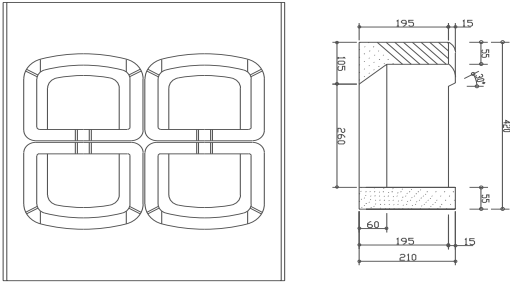
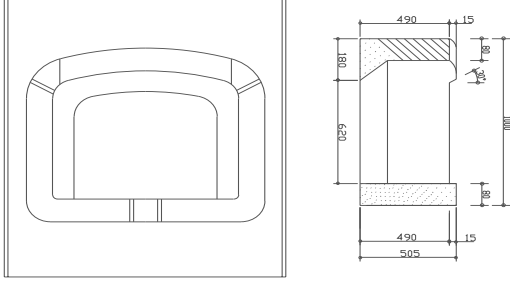


**Para elementos  
especiales**

Este catalogo es propiedad de BADIN S.r.l., cualquier difusión ilegal o bien no autorizada, será perseguida en juicio

	<p><b>MOLDE PARA ELEMENTOS ESPECIALES</b></p> <p>Dimensiones del elemento obtenido: <b>120 x 250 x 700</b></p> <p>N° de elementos cada moldeada 5 N° de elementos especiales N/A</p> <p>No es aplicable su 1012 y 1015</p> <p style="text-align: right;"><b>501</b></p>
	<p><b>MOLDE PARA ELEMENTOS ESPECIALES</b></p> <p>Dimensiones del elemento obtenido: <b>493 x 245 x 110</b></p> <p>N° de elementos cada moldeada 8 N° de elementos especiales N/A</p> <p>No es aplicable su 1012 y 1015</p> <p style="text-align: right;"><b>502</b></p>
	<p><b>MOLDE PARA ELEMENTOS ESPECIALES</b></p> <p>Dimensiones del elemento obtenido: <b>145/60 x 250 x 400</b></p> <p>N° de elementos cada moldeada 16 N° de elementos especiales N/A</p> <p>No es aplicable su 1012 y 1015</p> <p style="text-align: right;"><b>503</b></p>
	<p><b>MOLDE PARA LADRILLOS LLENOS</b></p> <p>Dimensiones del elemento obtenido: <b>60 x 120 x 250</b></p> <p>N° de elementos cada moldeada 60 N° de elementos especiales N/A</p> <p>No es aplicable su 1012 y 1015</p> <p style="text-align: right;"><b>504</b></p>

	<p><b>MOLDE PARA ELEMENTOS ESPECIALES</b></p> <p>Dimensiones del elemento obtenido: <b>359 x 80 x 120</b></p> <p>N° de elementos cada moldeada 24 N° de elementos especiales N/A</p> <p>No es aplicable su 1012 y 1015 <b>505</b></p>
 <p>H=100</p>	<p><b>MOLDE PARA ELEMENTOS ESPECIALES</b></p> <p>Dimensiones del elemento obtenido: <b>520 x 520 x 100</b></p> <p>N° de elementos cada moldeada 4 N° de elementos especiales N/A</p> <p>No es aplicable su 1012 y 1015 <b>506</b></p>
	<p><b>MOLDE PARA ELEMENTOS ESPECIALES</b></p> <p>Dimensiones del elemento obtenido: <b>415 x 200 x 300</b></p> <p>N° de elementos cada moldeada 8 N° de elementos especiales N/A</p> <p>No es aplicable su 1012 y 1015 <b>507</b></p>
	<p><b>MOLDE PARA ELEMENTOS ESPECIALES</b></p> <p>Dimensiones del elemento obtenido: <b>75/122 x 250 x 500</b></p> <p>N° de elementos cada moldeada 14 N° de elementos especiales N/A</p> <p>No es aplicable su 1012 y 1015 <b>508</b></p>

	<p><b>MOLDE PARA ELEMENTOS ESPECIALES</b></p> <p>Dimensiones del elemento obtenido: <b>500 x 420 x 210</b></p> <p>N° de elementos cada moldeada 4 N° de elementos especiales N/A</p> <p>No es aplicable su 1012 y 1015 <b>509</b></p>
	<p><b>MOLDE PARA ELEMENTOS ESPECIALES</b></p> <p>Dimensiones del elemento obtenido: <b>100 x 800 x 505</b></p> <p>N° de elementos cada moldeada 1 N° de elementos especiales N/A</p> <p>No es aplicable su 1012, 1015 y 1021 <b>510</b></p>