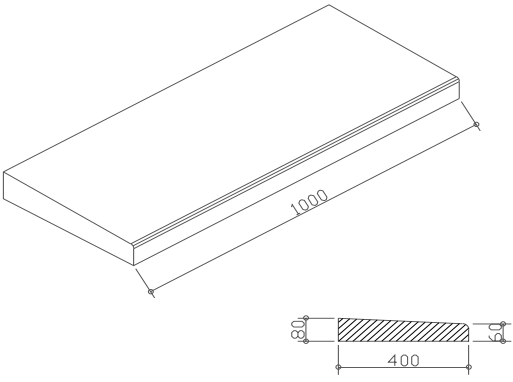
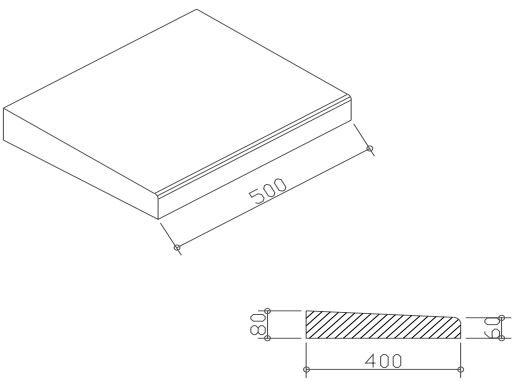
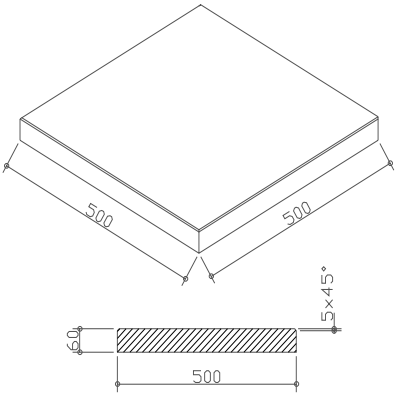
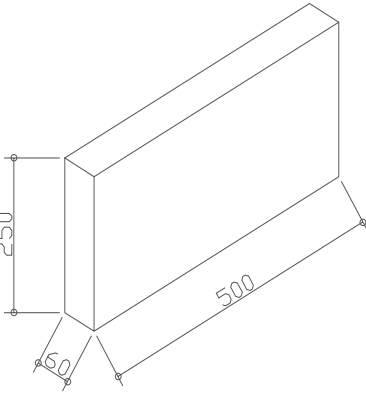


**per cordoli
e piastre**

Questo catalogo è proprietà della BADIN S.r.l., qualsiasi uso non consentito o non autorizzato, sarà perseguito legalmente

	<p>STAMPO PER CORDOLI</p> <p>Dimensioni dell'elemento ottenuto: 60/80 x 250 x 1000</p> <p>N° di elementi per ogni stampata 10 N° di elementi speciali N/A</p> <p>Non applicabile su 1012 e 1015</p> <p style="text-align: right;">401</p>
	<p>STAMPO PER CORDOLI</p> <p>Dimensioni dell'elemento ottenuto: 80/100 x 250 x 1000</p> <p>N° di elementi per ogni stampata 9 N° di elementi speciali N/A</p> <p>Non applicabile su 1012 e 1015</p> <p style="text-align: right;">402</p>
	<p>STAMPO PER CORDOLI</p> <p>Dimensioni dell'elemento ottenuto: 100/120 x 250 x 1000</p> <p>N° di elementi per ogni stampata 7 N° di elementi speciali N/A</p> <p>Non applicabile su 1012 e 1015</p> <p style="text-align: right;">403</p>
	<p>STAMPO PER CORDOLI</p> <p>Dimensioni dell'elemento ottenuto: 120/150 x 250 x 1000</p> <p>N° di elementi per ogni stampata 6 N° di elementi speciali N/A</p> <p>Non applicabile su 1012 e 1015</p> <p style="text-align: right;">404</p>

	<p>STAMPO PER CORDOLI</p> <p>Dimensioni dell'elemento ottenuto: 120/150 x 250 x 1000</p> <p>N° di elementi per ogni stampata 5 N° di elementi speciali N/A</p> <p>Non applicabile su 1012 e 1015</p> <p style="text-align: right;">405</p>
	<p>STAMPO PER CORDOLI</p> <p>Dimensioni dell'elemento ottenuto: 150/180 x 250 x 1000</p> <p>N° di elementi per ogni stampata 4 N° di elementi speciali N/A</p> <p>Non applicabile su 1012 e 1015</p> <p style="text-align: right;">406</p>
	<p>STAMPO PER CORDOLI</p> <p>Dimensioni dell'elemento ottenuto: 120/150 x 250 x 780</p> <p>N° di elementi per ogni stampata 4 N° di elementi speciali N/A</p> <p>Non applicabile su 1012 e 1015</p> <p style="text-align: right;">407</p>
	<p>STAMPO PER CORDOLI</p> <p>Dimensioni dell'elemento ottenuto: 145/60 x 300 x 495</p> <p>N° di elementi per ogni stampata 12 N° di elementi speciali N/A</p> <p>Non applicabile su 1012 e 1015</p> <p style="text-align: right;">408</p>

	<p>STAMPO PER CORDOLI ORIZZONTALI</p> <p>Dimensioni dell'elemento ottenuto: 60/80 x 500 x 1000</p> <p>N° di elementi per ogni stampata 2 N° di elementi speciali N/A</p> <p>Non applicabile su 1012 e 1015 409</p>
	<p>STAMPO PER CORDOLI ORIZZONTALI</p> <p>Dimensioni dell'elemento ottenuto: 60/80 x 400 x 500</p> <p>N° di elementi per ogni stampata 4 N° di elementi speciali N/A</p> <p>Non applicabile su 1012 e 1015 410</p>
	<p>STAMPO PER PIASTRE DA PAVIMENTAZIONE</p> <p>Dimensioni dell'elemento ottenuto: 500 x 500 x 60</p> <p>N° di elementi per ogni stampata 4 N° di elementi speciali N/A</p> <p>Non applicabile su 1012 e 1015 411</p>
	<p>STAMPO PER PIASTRE DA PAVIMENTAZIONE</p> <p>Dimensioni dell'elemento ottenuto: 250 x 500 x 60</p> <p>N° di elementi per ogni stampata 26 N° di elementi speciali N/A</p> <p>Non applicabile su 1012 e 1015 412</p>